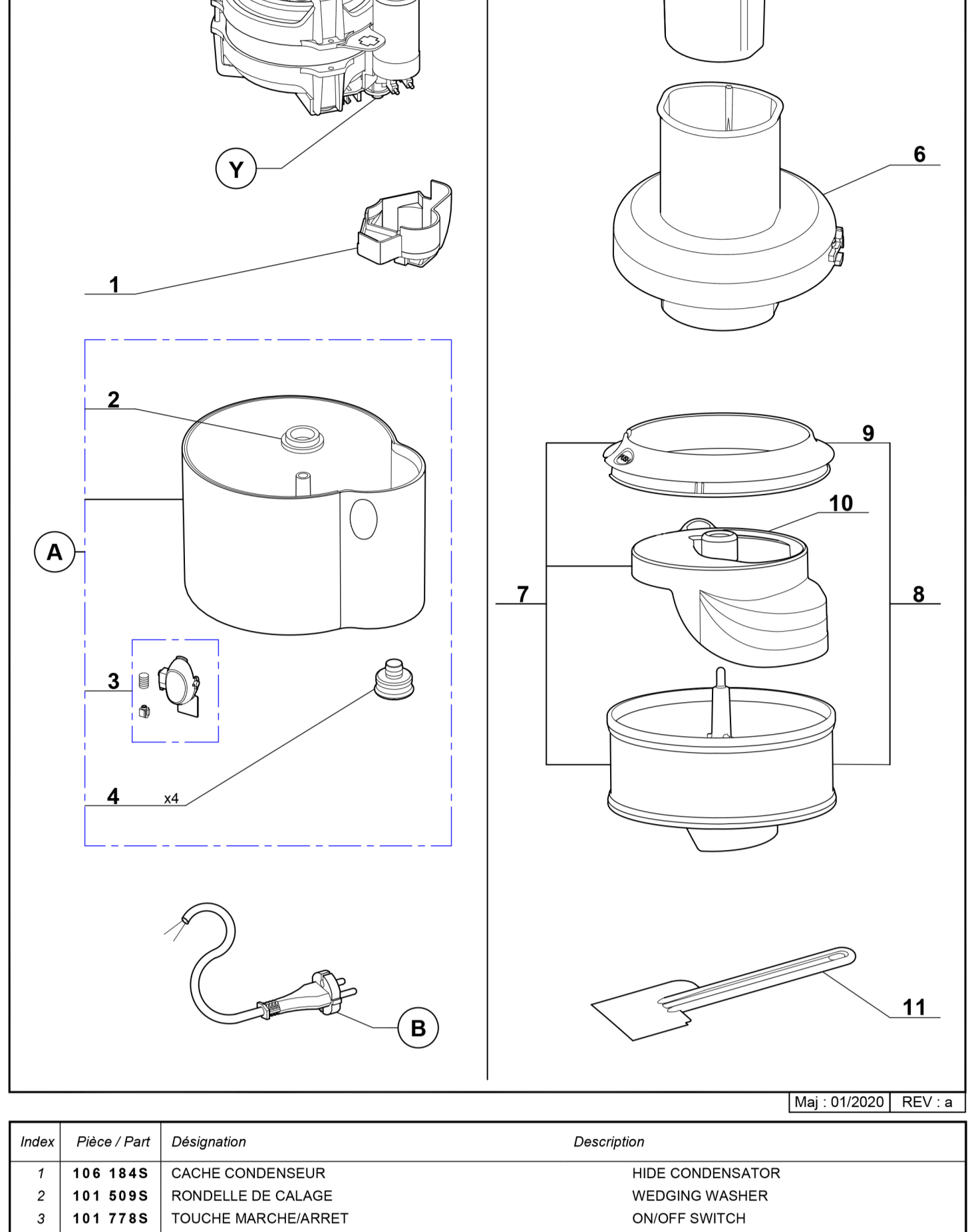




**JUICE EXPERT 5**

**P01**



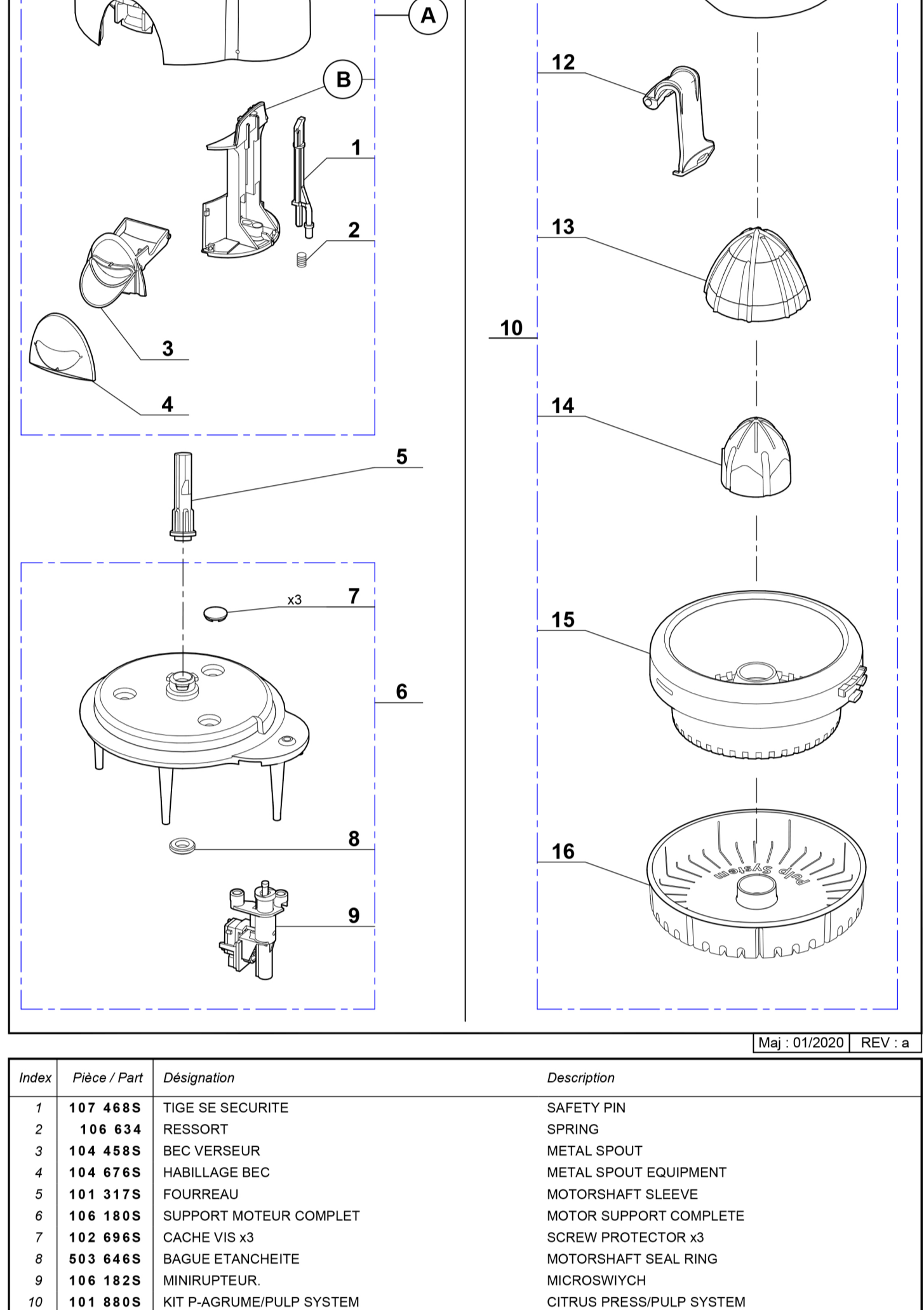
Maj : 01/2020 | REV : a

Index	Pièce / Part	Désignation	Description
1	106 184S	CACHE CONDENSEUR	HIDE CONDENSATOR
2	101 509S	RONDELLE DE CALAGE	WEDGING WASHER
3	101 778S	TOUCHE MARCHE/ARRET	ON/OFF SWITCH
4	101 939S	PIEDS NOIRS x4	BLACK FEET x4
5	100 016	POUSSOIR DUO XL	DUO XL PUSHER
6	17 432	COUVERCLE DUO XL	DUO XL LID
7	101 469	PANIER CENTRI COMPLET	COMPLETE JUICE EXTRACTOR BASKET
8	100 416	PANIER DE CENTRIFUGEUSE	JUICE EXTRACTOR BASKET
9	107 663	COLLERETTE DEMONTABLE	REMOVABLE COLAR
10	101 477S	OUTIL PRESSEUR	PRESS TOOL
11	100 098S	SPATULE	SPATULE

Index	Désignation	Description
A	SOCLE	BASE
B	CABLE D'ALIMENTATION	POWER CORD
M	MOTEUR	MOTOR
X	CONDENSATEUR	CONDENSATOR
Y	RELAIS	RELAY

**JUICE EXPERT 5**

**P02**



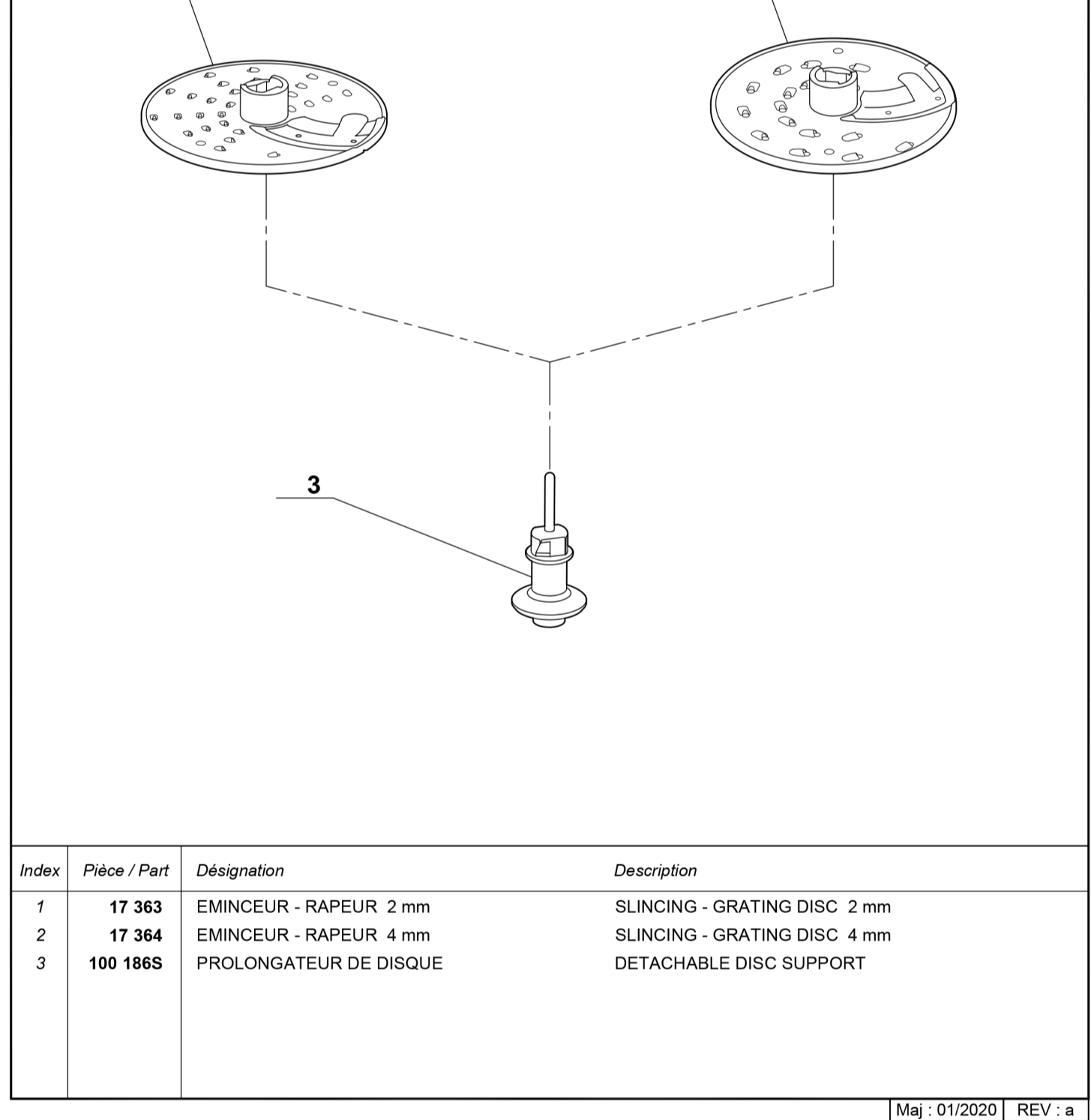
Maj : 01/2020 | REV : a

Index	Pièce / Part	Désignation	Description
1	107 468S	TIGE SE SECURITE	SAFETY PIN
2	106 634	RESSORT	SPRING
3	104 458S	BEC VERSEUR	METAL SPOUT
4	104 676S	HABILLAGES BEC	METAL SPOUT EQUIPMENT
5	101 317S	FOURREAU	MOTORSHAFT SLEEVE
6	106 180S	SUPPORT MOTEUR COMPLET	MOTOR SUPPORT COMPLETE
7	102 696S	CACHE VIS x3	SCREW PROTECTOR x3
8	503 646S	BAGUE ETANCHEITE	MOTORSHAFT SEAL RING
9	106 182S	MINIRUPTEUR.	MICROSWIYCH
10	101 880S	KIT P-AGRUME/PULP SYSTEM	CITRUS PRESS/PULP SYSTEM
11	100 259S	BRAS	ANTI SPLASH
12	100 262S	ATTACHE BRAS	ANTI SPLASH CLIP
13	100 258S	GRAND CONE	LARGE CONE
14	100 663S	PETIT CONE	SMALL CONE
15	100 273S	PANIER ANTHRACITE	CHARCOAL BASKET
16	17 292	FILTRE PULP SYSTEM	FILTRE PULP SYSTEM

Index	Désignation	Description
A	CUVE	BOWL ASSEMBLY
B	BOUCHON DE TIGE	SAFETY PIN LID

**JUICE EXPERT 5**

**P03**

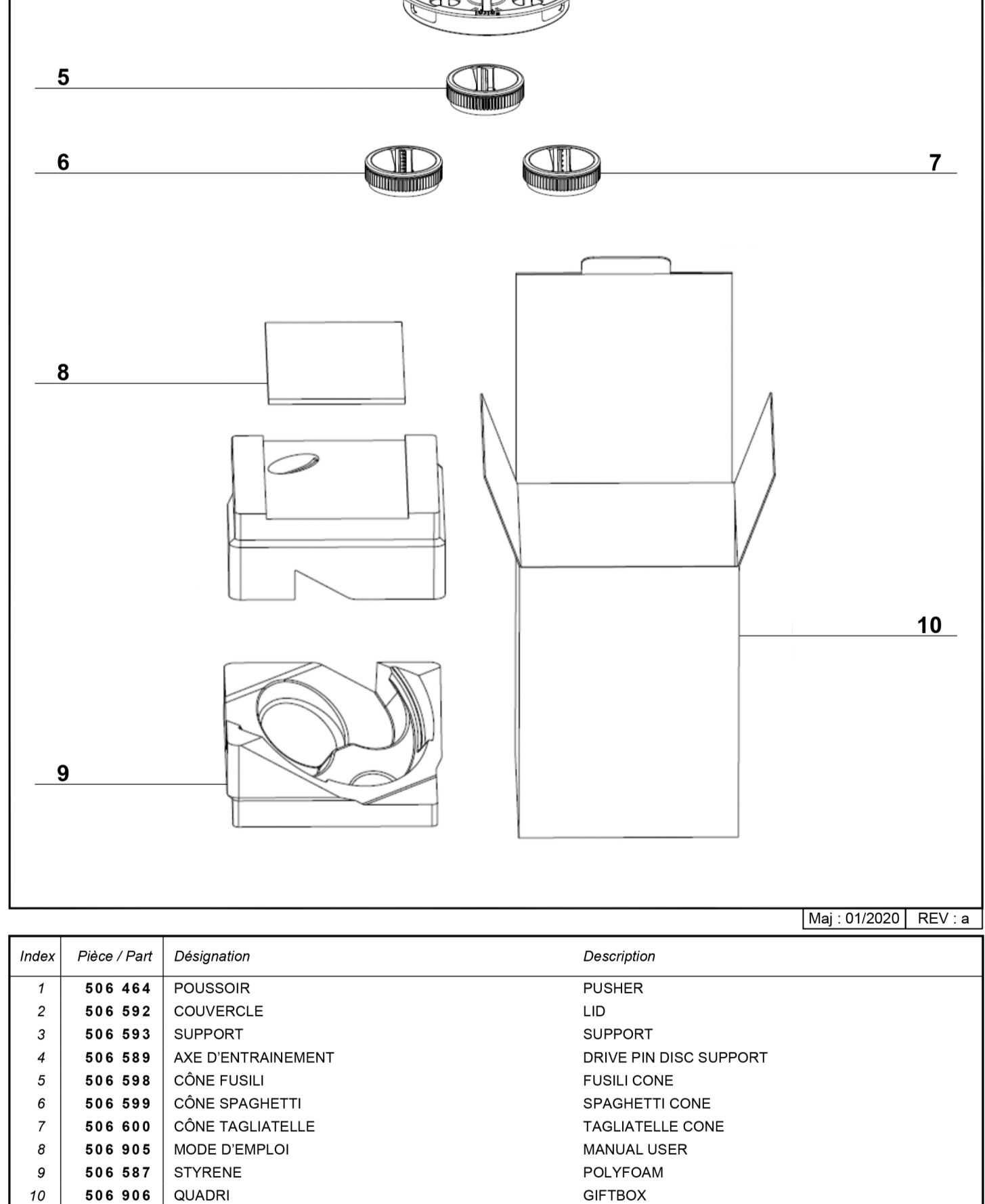


Maj : 01/2020 | REV : a

Index	Pièce / Part	Désignation	Description
1	17 363	EMINCEUR - RAPEUR 2 mm	SLINCING - GRATING DISC 2 mm
2	17 364	EMINCEUR - RAPEUR 4 mm	SLINCING - GRATING DISC 4 mm
3	100 186S	PROLONGATEUR DE DISQUE	DETACHABLE DISC SUPPORT

**SPIRAL EXPERT**

**P04**

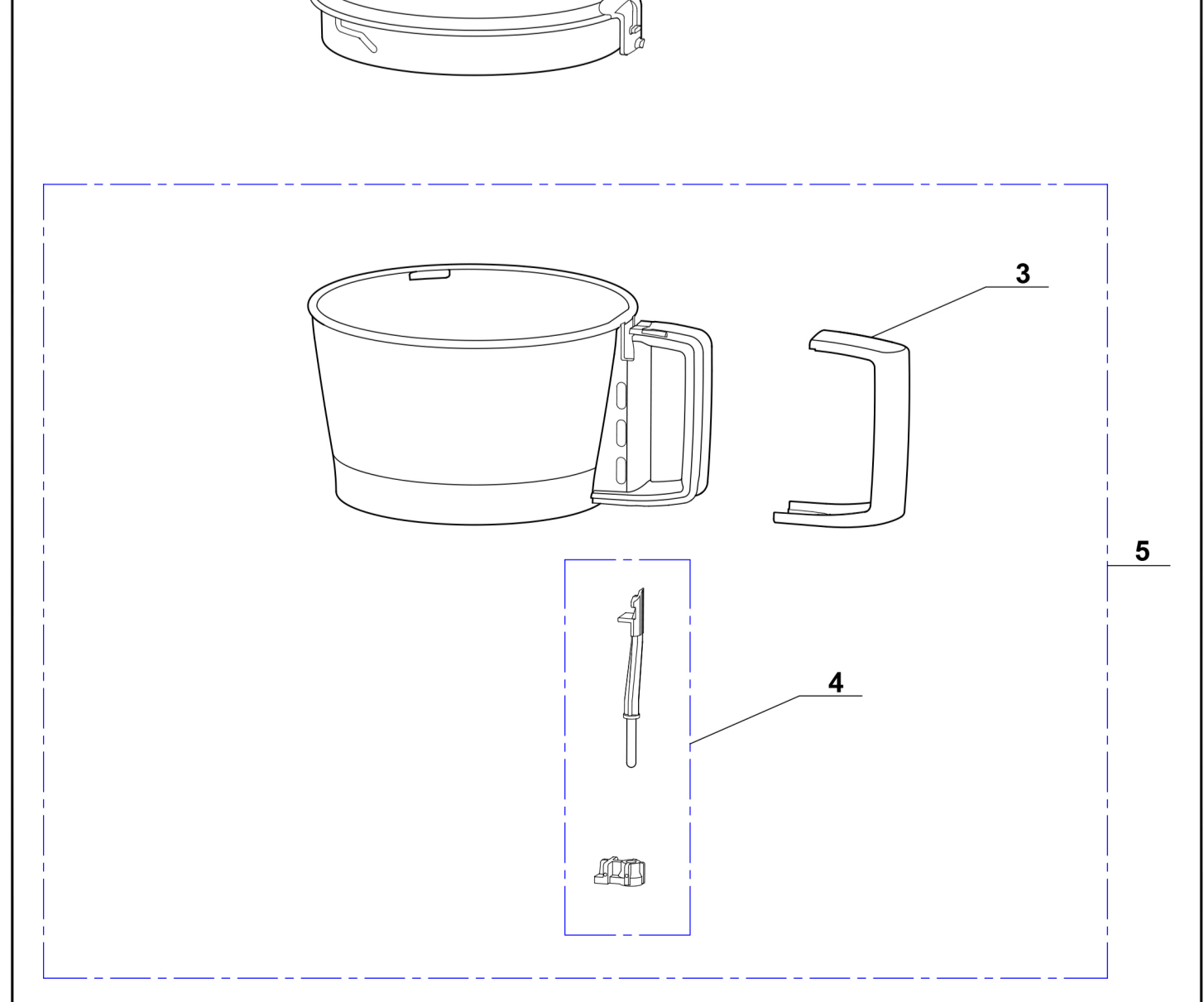


Maj : 01/2020 | REV : a

Index	Pièce / Part	Désignation	Description
1	506 464	POUSSOIR	PUSHER
2	506 592	COUVERCLE	LID
3	506 593	SUPPORT	SUPPORT
4	506 589	AXE D'ENTRAIEMENT	DRIVE PIN DISC SUPPORT
5	506 598	CÔNE FUSILLI	FUSILLI CONE
6	506 599	CÔNE SPAGHETTI	SPAGHETTI CONE
7	506 600	CÔNE TAGLIATELLE	TAGLIATELLE CONE
8	506 905	MODE D'EMPLOI	MANUAL USER
9	506 587	STYRENE	POLYFOAM
10	506 906	QUADRI	GIFTBOX

**JUICE EXPERT 5**

**P05**



Maj : 01/2020 | REV : a

Index	Pièce / Part	Désignation	Description
1	17 221	POUSSOIR	PUSHER
2	17 048	COUVERCLE	LID
3	103 079S	POIGNÉE	HANDLE
4	103 078S	TIGE SECURITÉ	SAFETY PIN
5	17 539	CUVE	BOWL