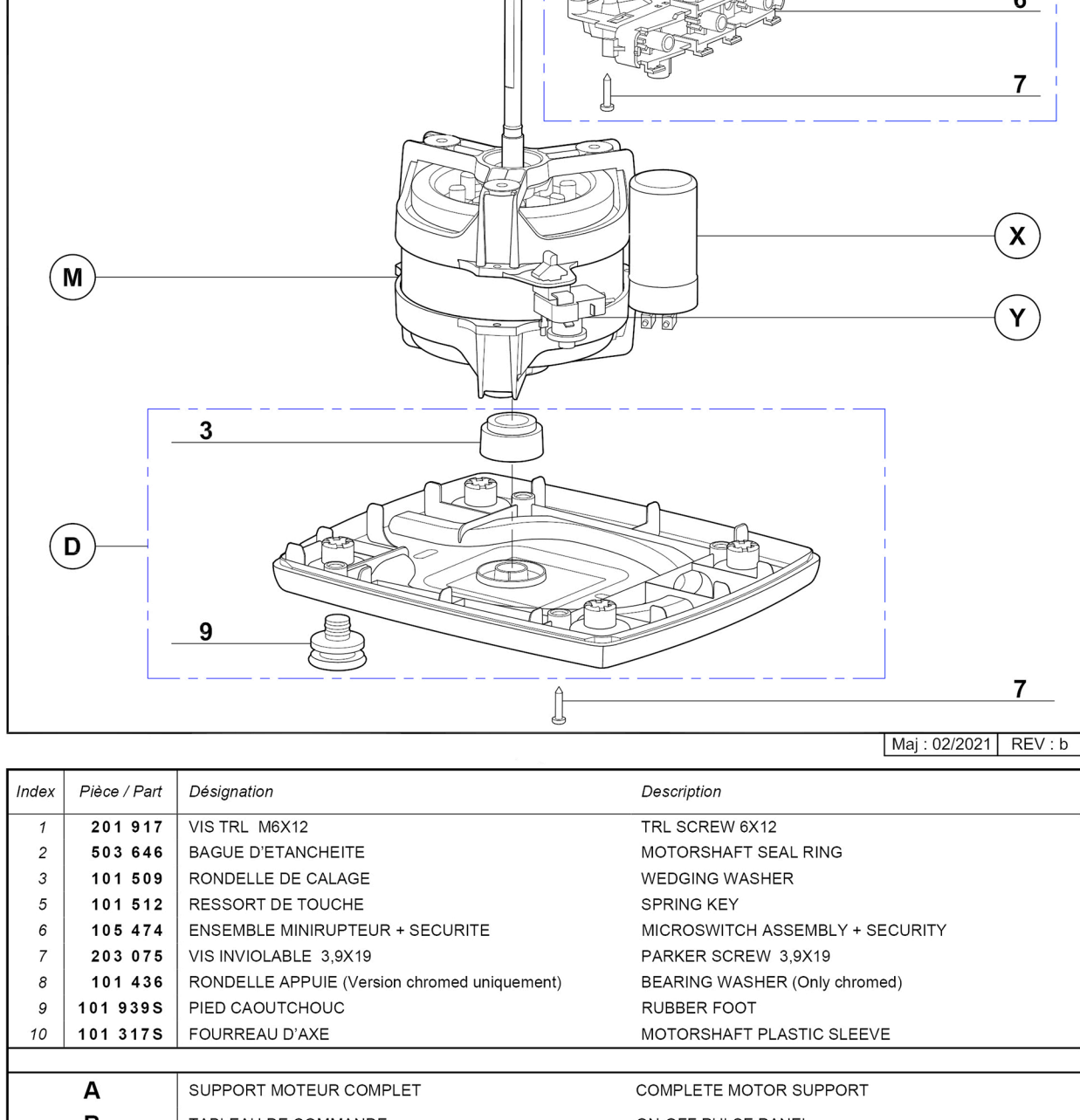




P00

**COMPACT SYSTEM
3200 / 3200 XL**



Maj : 02/2021 | REV : b

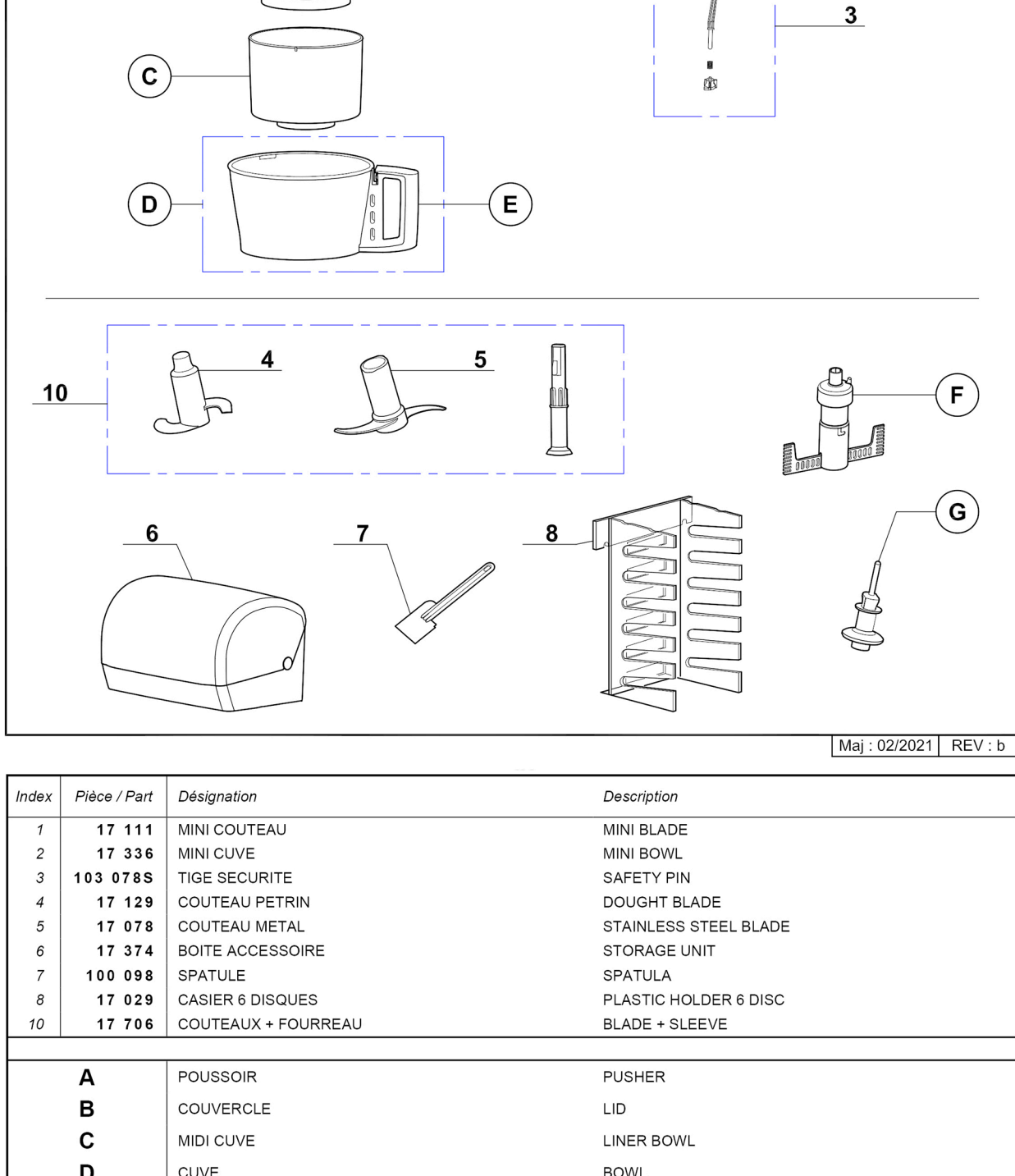
Index	Pièce / Part	Désignation	Description
1	201 917	VIS TRL M6X12	TRL SCREW 6X12
2	503 646	BAGUE D'ETANCHEITE	MOTORSHAFT SEAL RING
3	101 509	RONDELLE DE CALAGE	WEDGING WASHER
4	101 512	RESSORT DE TOUCHÉ	SPRING KEY
5	105 474	ENSEMBLE MINIRUPTEUR + SECURITE	MICROSWITCH ASSEMBLY + SECURITY
6	203 075	VIS INVOLVABLE 3,9X19	PARKER SCREW 3,9X19
7	101 436	RONDELLE APPUIE (Version chromed uniquement)	BEARING WASHER (Only chromed)
8	101 939S	PIED CAOUTCHOUC	RUBBER FOOT
10	101 317S	FOURREAU D'AXE	MOTORSHAFT PLASTIC SLEEVE

A	SUPPORT MOTEUR COMPLET	COMPLETE MOTOR SUPPORT
B	TABEUAU DE COMMANDE	ON-OFF PULSE PANEL
C	CAPSULE CACHE VIS	SCREW PROTECTOR
D	SOCLE (avec pied et rondelle de calage)	BASE (with feet and wedging washer)
E	CABLE D'ALIMENTATION	POWER CORD
M	MOTEUR	MOTOR
X	CONDENSATEUR MOTEUR	MOTOR CONDENSATOR
Y	RELAIS MOTEUR	MOTOR RELAY

P01

**COMPACT SYSTEM
3200 / 3200 XL**

**ACCESSOIRES
SPECIFIQUES**



Maj : 02/2021 | REV : b

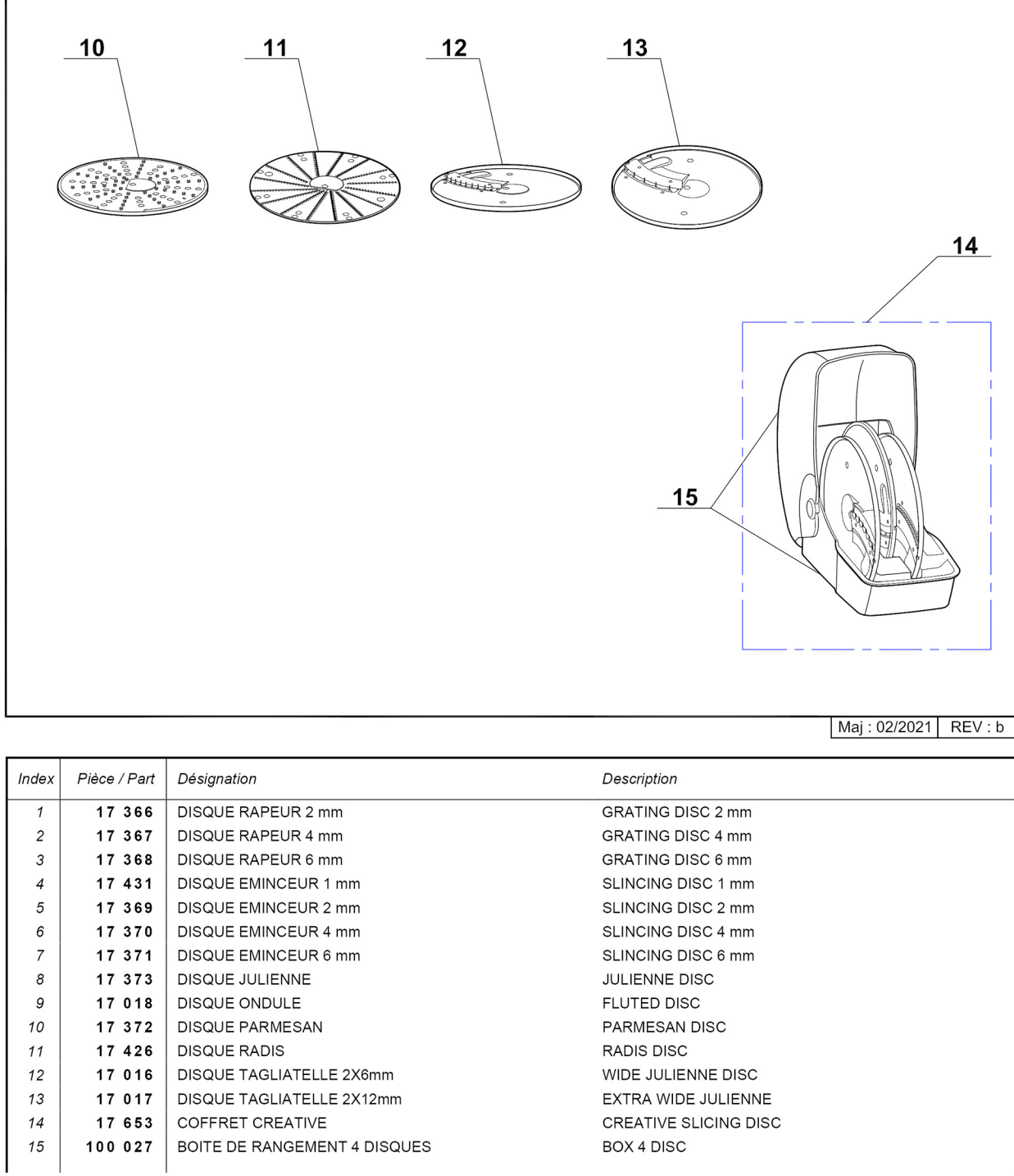
Index	Pièce / Part	Désignation	Description
1	17 111	MINI COUPEAU	MINI BLADE
2	17 336	MINI CUVE	MINI BOWL
3	103 079S	TIGE SECURITE	SAFETY PIN
4	17 129	COUPEAU PETRIN	DOUGHT BLADE
5	17 078	COUPEAU METAL	STAINLESS STEEL BLADE
6	17 374	BOITE ACCESSOIRE	STORAGE UNIT
7	100 098	SPATULE	SPATULA
8	17 029	CASIER 6 DISQUES	PLASTIC HOLDER 6 DISC
10	17 706	COUPEAUX + FOURREAU	BLADE + SLEEVE

A	POUSSOIR	PUSHER
B	COUVERCLE	LID
C	MIDI CUVE	LINER BOWL
D	CUVE	BOWL
E	POIGNEE	HANDLE
F	BATTEUR A BLANC	EGG WHISK
G	PROLONGEUR DISQUE	DETACHABLE DISC SUPPORT

P02

**COMPACT SYSTEM
3200 / 3200 XL**

JEU DE DISQUES



Maj : 02/2021 | REV : b

Index	Pièce / Part	Désignation	Description
1	17 366	DISQUE RAPEUR 2 mm	GRATING DISC 2 mm
2	17 367	DISQUE RAPEUR 4 mm	GRATING DISC 4 mm
3	17 368	DISQUE RAPEUR 6 mm	GRATING DISC 6 mm
4	17 431	DISQUE EMINCEUR 1 mm	SLICING DISC 1 mm
5	17 369	DISQUE EMINCEUR 2 mm	SLICING DISC 2 mm
6	17 370	DISQUE EMINCEUR 4 mm	SLICING DISC 4 mm
7	17 371	DISQUE EMINCEUR 6 mm	SLICING DISC 6 mm
8	17 373	DISQUE JULIENNE	JULIENNE DISC
9	17 018	DISQUE ONDULE	FLUTED DISC
10	17 372	DISQUE PARMESAN	PARMESAN DISC
11	17 426	DISQUE RADIS	RADIS DISC
12	17 016	DISQUE TAGLIATELLE 2X6mm	WIDE JULIENNE DISC
13	17 017	DISQUE TAGLIATELLE 2X12mm	EXTRA WIDE JULIENNE
14	17 053	COFFRET CREATIVE	CREATIVE SLICING DISC
15	100 827	BOITE DE RANGEMENT 4 DISQUES	BOX 4 DISC

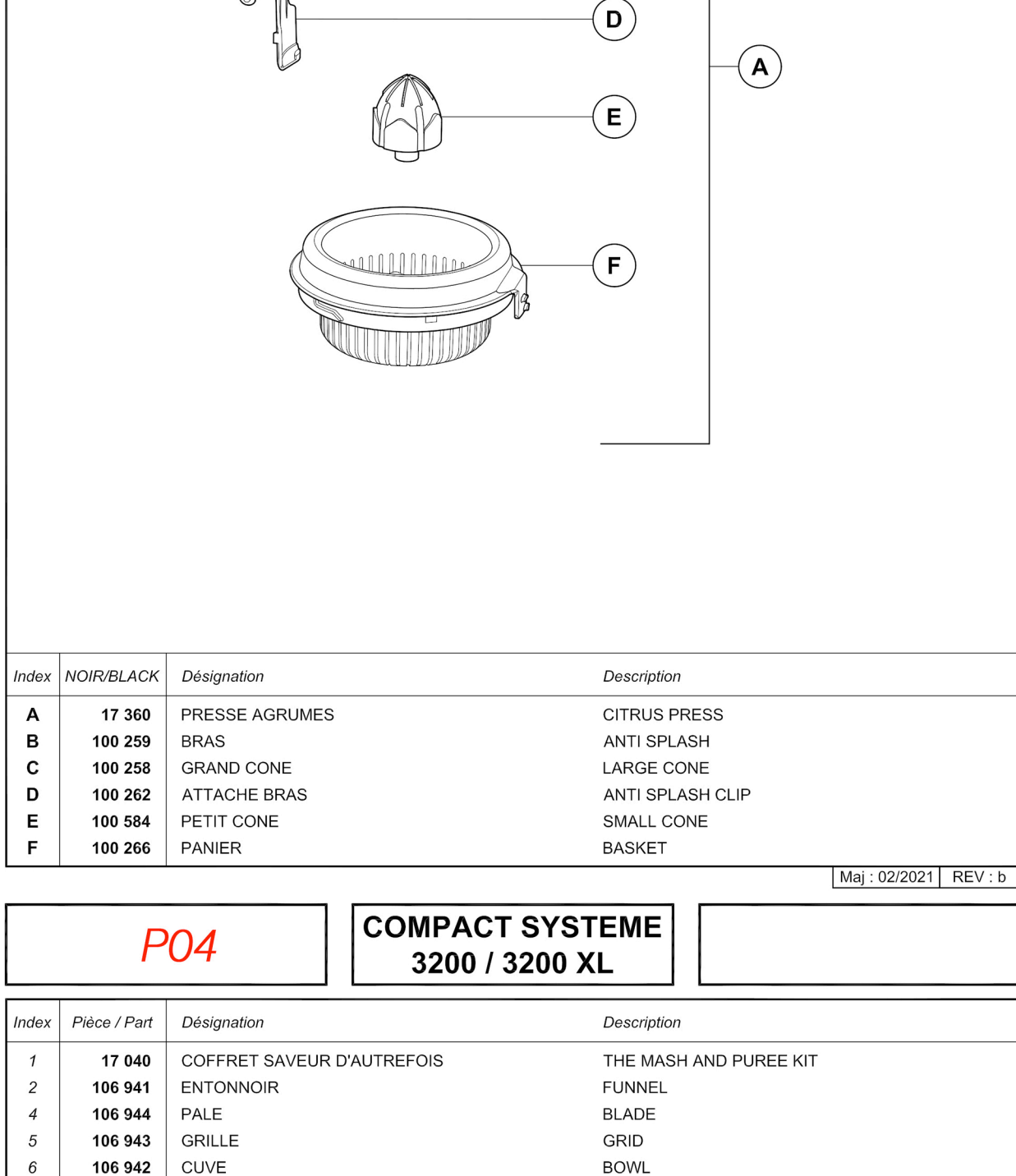
A	PRESSE AGRUMES	CITRUS PRESS	
B	100 259	BRAS	ANTI SPLASH
C	100 258	GRAND CONE	LARGE CONE
D	100 262	ATTACHE BRAS	ANTI SPLASH CLIP
E	100 584	PETIT CONE	SMALL CONE
F	100 266	PANIER	BASKET

Maj : 02/2021 | REV : b

P03

**COMPACT SYSTEM
3200 / 3200 XL**

**PRESSE AGRUMES
CENTRIFUGEUSE**



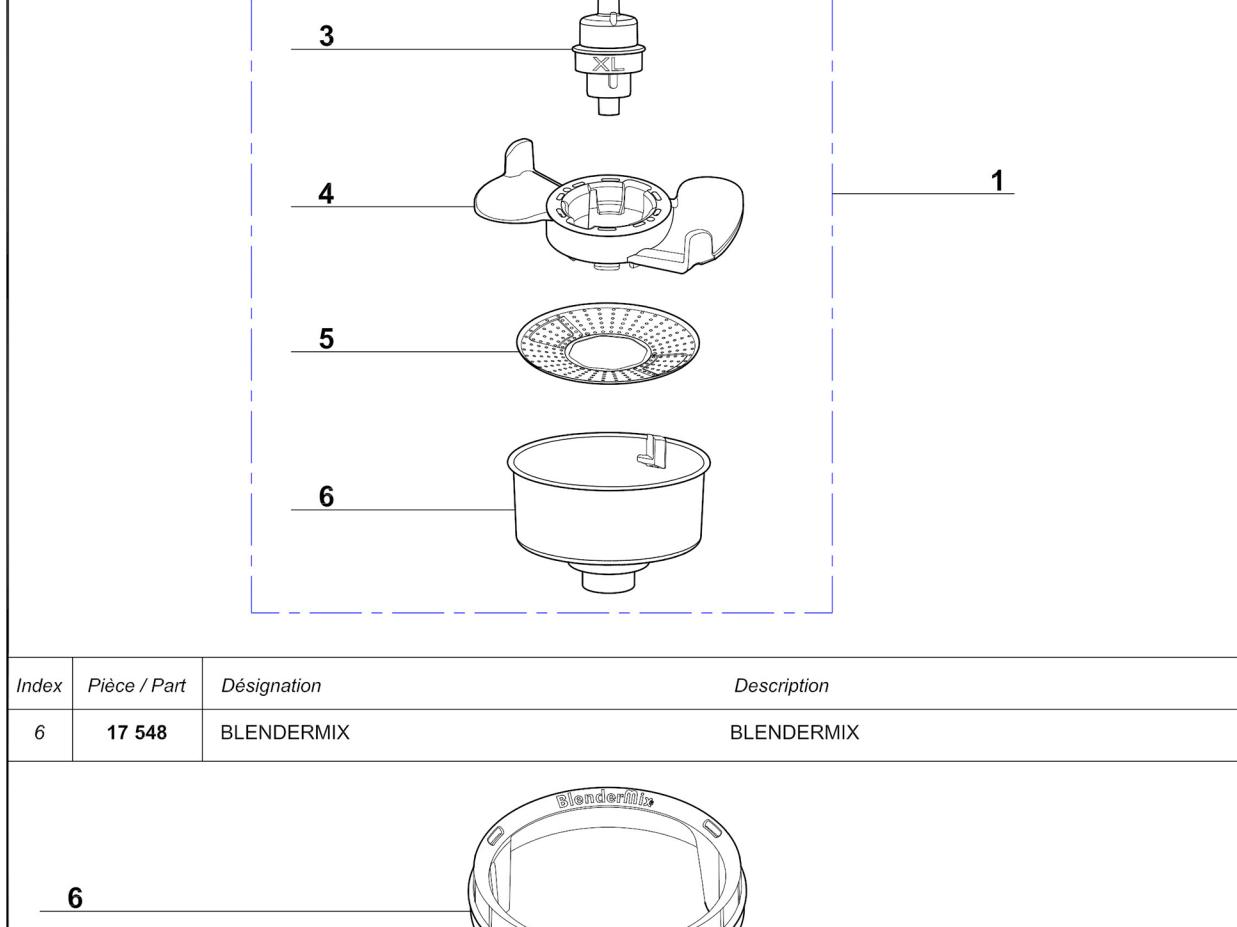
Index	NOIR/BLACK	Désignation	Description
A	100 259	PRESSE AGRUMES	CITRUS PRESS
B	100 258	BRAS	ANTI SPLASH
C	100 262	GRAND CONE	LARGE CONE
D	100 584	ATTACHE BRAS	ANTI SPLASH CLIP
E	100 584	PETIT CONE	SMALL CONE
F	100 266	PANIER	BASKET

Maj : 02/2021 | REV : b

P04

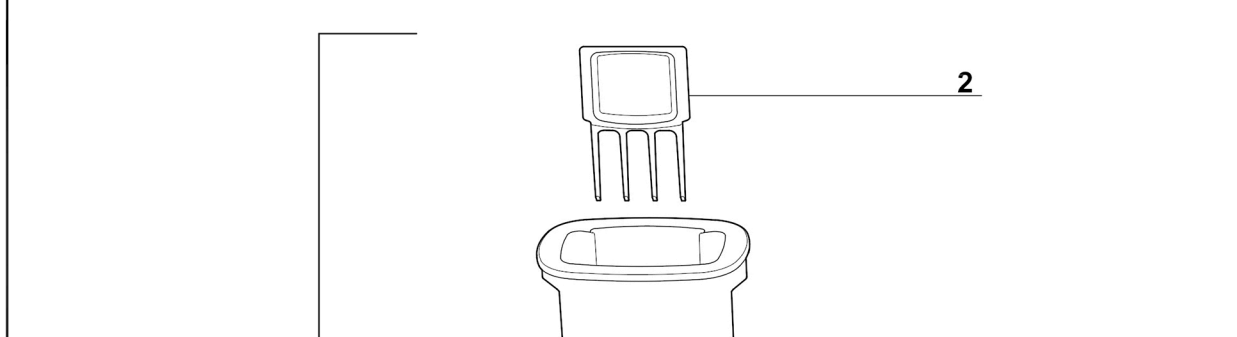
**COMPACT SYSTEM
3200 / 3200 XL**

**ACCESSOIRES
COUPE CUBES / BATONNETS**



Index	Pièce / Part	Désignation	Description
1	17 040	COFFRET SAVEUR D'AUTREFOIS	THE MASH AND PUREE KIT
2	106 941	ENTONNOIR	FUNNEL
3	106 944	PALE	BLADE
4	106 943	GRILLE	GRID
5	106 942	CUVE	BOWL

3	CORPS / BODY		GAMME DÔME / XL XL / DÔME RANGE
			106 946



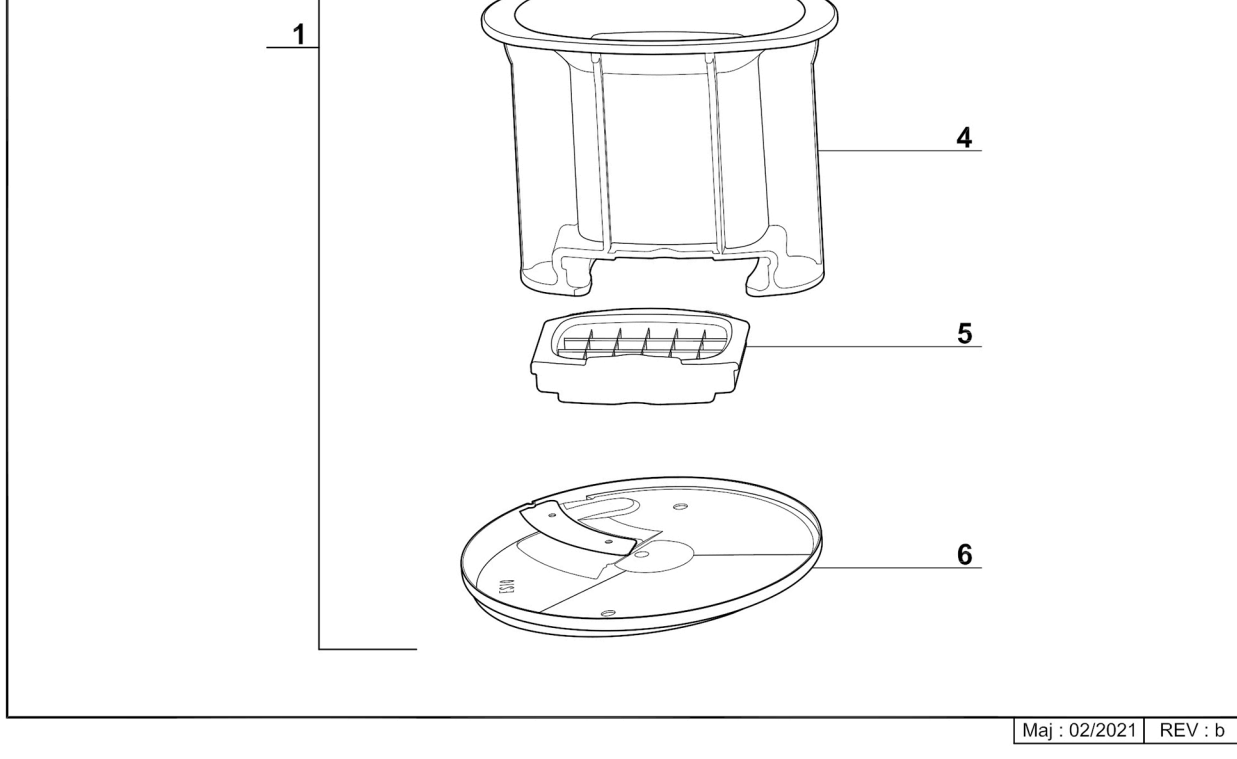
Index	Pièce / Part	Désignation	Description
6	17 548	BLENDERMIX	BLENDERMIX

Maj : 02/2021 | REV : b

P05

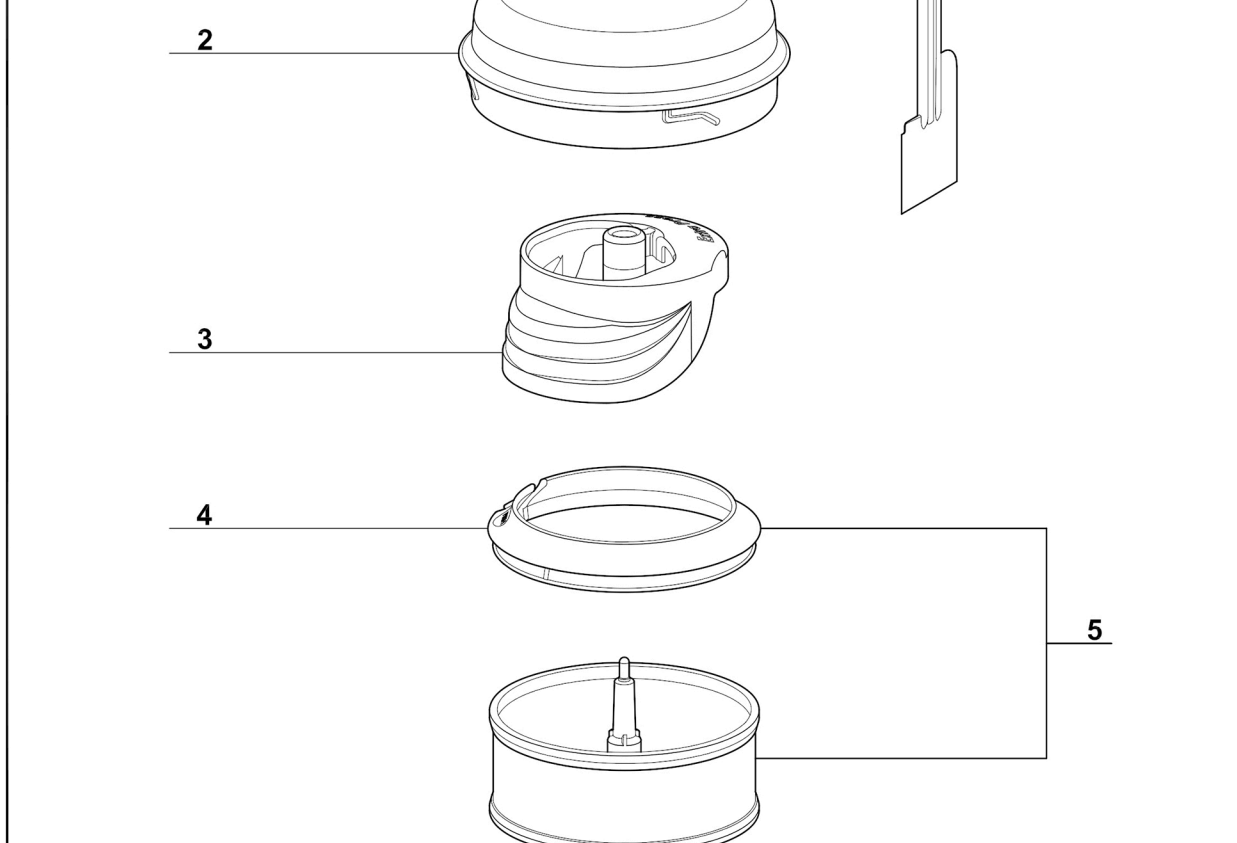
**COMPACT SYSTEM
3200 / 3200 XL**

**ACCESSOIRES
COUPE CUBES / BATONNETS**



Index	Pièce / Part	Désignation	Description
1	17 639	COFFRET CUBES ET BATONNETS	DICE AND FRENCH FRY KIT
2	107 247	PEIGNE COUPE CUBE	COMB CUT CUBE
3	107 241	PETIT POUSSOIR COUPE CUBE	SMALL PUSHER
4	107 240	GROS POUSSOIR COUPE CUBE	LARGE PUSHER
5	107 246	GRILLE 10x10 COUPE CUBE	GRID 10x10
6	17 473	DISQUE EMINCEUR 10mm	SLICING DISC 10mm

**UNIQUEMENT POUR AGRUMES
ONLY FOR XL RANGE**

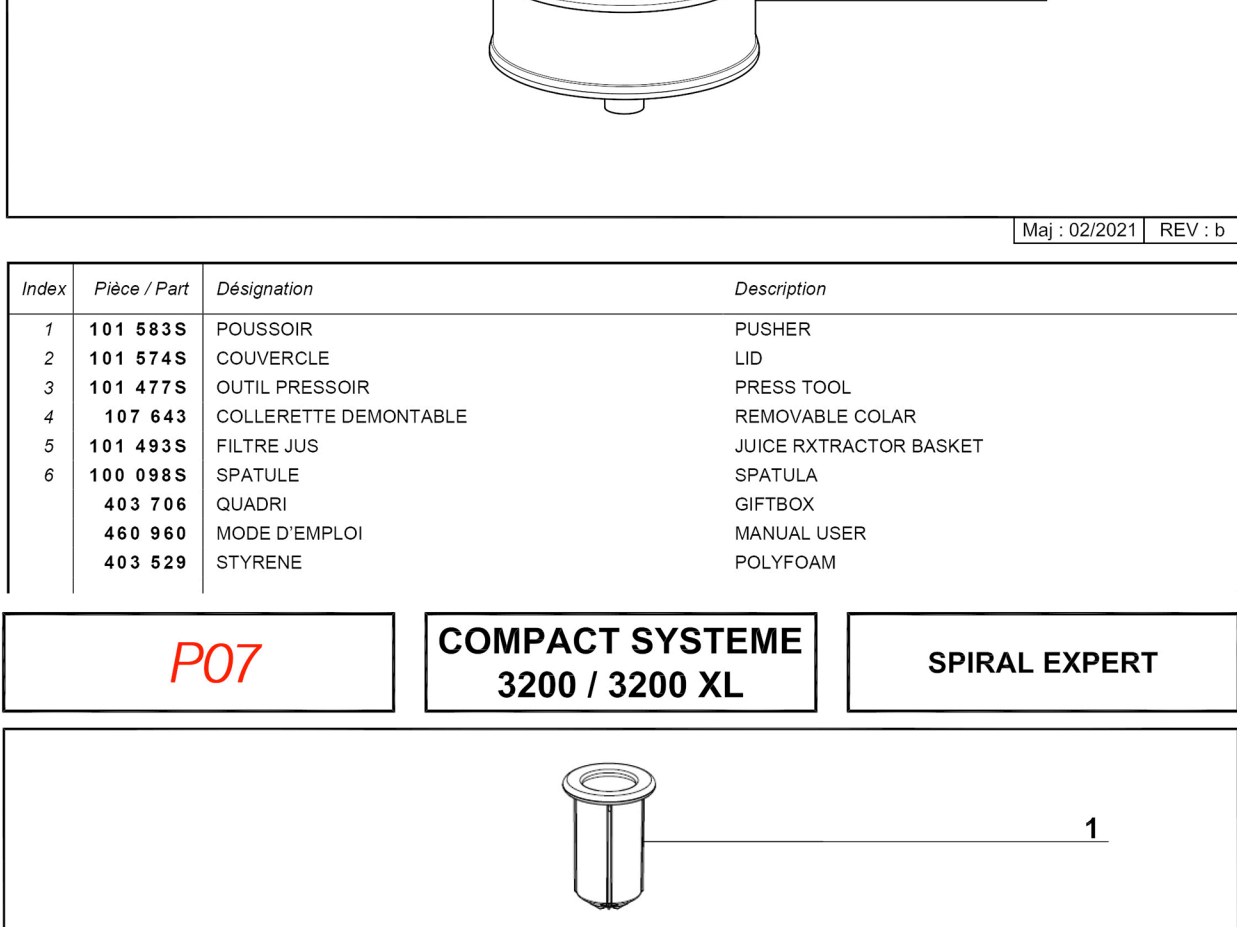


Maj : 02/2021 | REV : b

P06

**COMPACT SYSTEM
3200 / 3200 XL**

EXTRA PRESS XL



Index	Pièce / Part	Désignation	Description
1	101 583S	POUSSOIR	PUSHER
2	101 574S	COUVERCLE	LID
3	101 477S	OUTIL PRESSEUR	PRESS TOOL
4	107 643	COLLETTETTE DEMONTABLE	REMOVABLE COLAR
5	101 493S	FILTRE JUS	JUICE EXTRACTOR BASKET
6	100 098S	SPATULE	SPATULA
	403 706	QUADRI	GIFBOX
	460 960	MODE D'EMPLOI	MANUAL USER
	403 529	STYRENE	POLYFOAM

Maj : 02/2021 | REV : b

P07

**COMPACT SYSTEM
3200 / 3200 XL**

SPIRAL EXPERT

