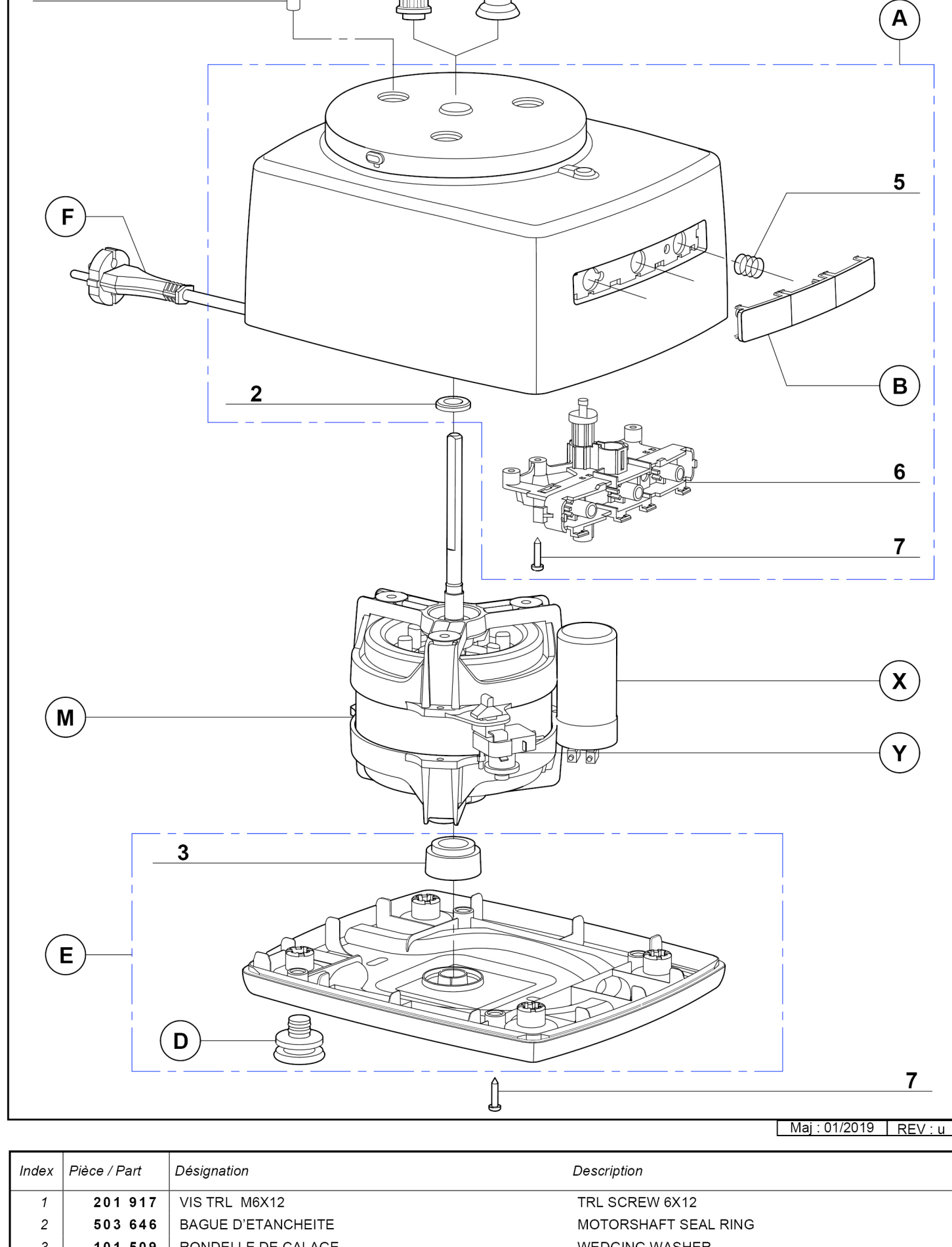




**P01**

**COMPACT  
3200 - 3200 XL**



Maj : 01/2019 | REV : u

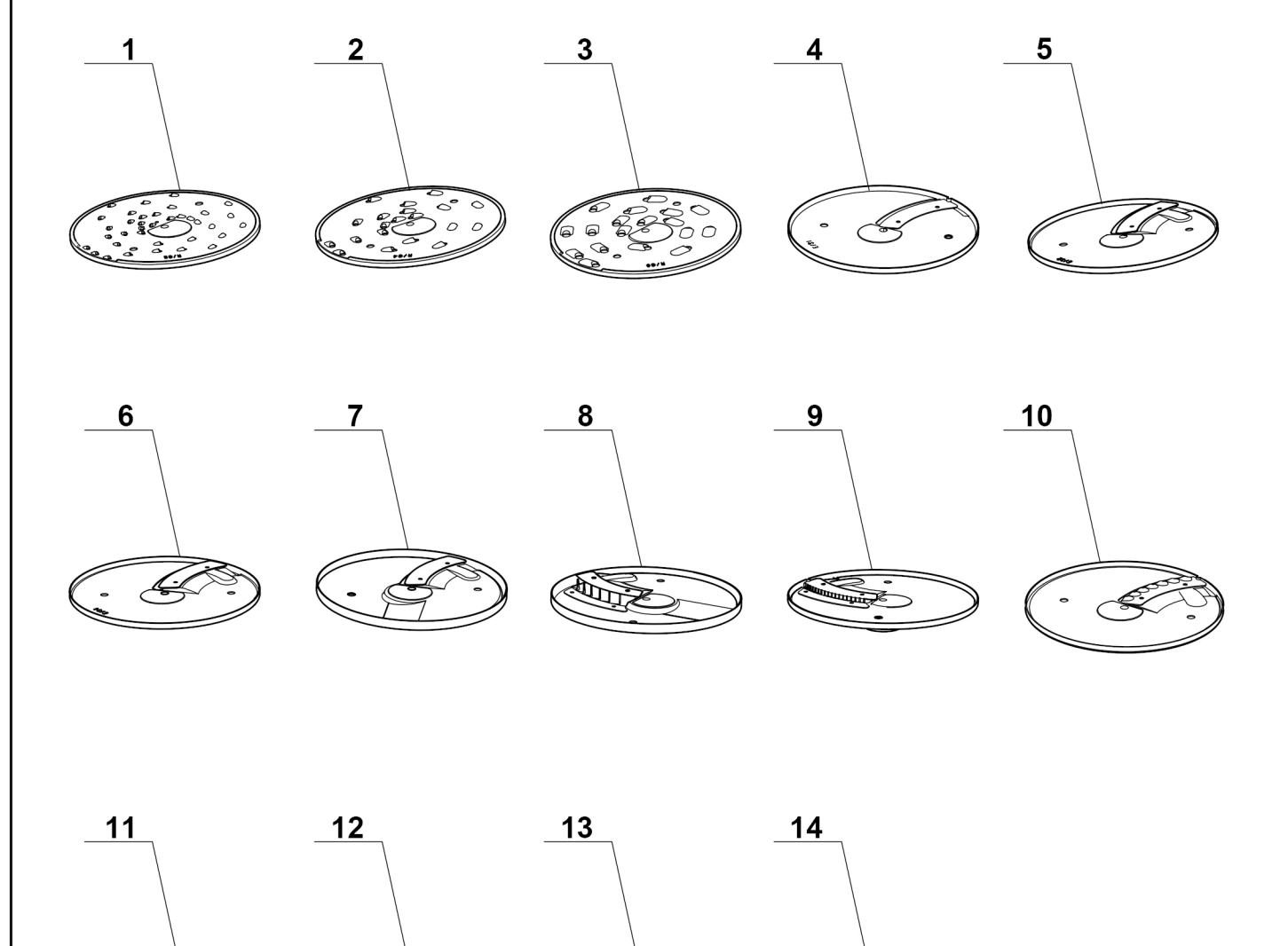
Index	Pièce / Part	Désignation	Description
1	201 917	VIS TRL M6X12	TRL SCREW 6X12
2	503 646	BAGUE D'ETANCHEITE	MOTORSHAFT SEAL RING
3	101 509	RONDELLE DE CALAGE	WEDGING WASHER
5	101 512	RESSORT DE TOUCHE	SPRING KEY
6	105 474	ENSEMBLE MINIRUPTEUR + SECURITE	MICROSWITCH ASSEMBLY + SECURITY
7	203 075	VIS INVOLABLE 3,9X19	PARKER SCREW 3,9X19
8	101 436	RONDELLE APPUIE (Version chromed uniquement)	BEARING WASHER (Only chromed)

<b>A</b>	SUPPORT MOTEUR COMPLET	COMPLETE MOTOR SUPPORT
<b>B</b>	TABLAU DE COMMANDE	ON-OFF PULSE PANEL
<b>C</b>	CAPSULE CACHE VIS	SCREW PROTECTOR
<b>D</b>	PIED CAOUTCHOUC	RUBBER FOOT
<b>E</b>	SOCLE ( avec pied et rondelle de calage )	BASE ( with feet and wedging washer )
<b>F</b>	CABLE D'ALIMENTATION	POWER CORD
<b>G</b>	FOURREAU D'AXE	MOTORSHAFT PLASTIC SLEEVE
<b>M</b>	MOTEUR	MOTOR
<b>X</b>	CONDENSATEUR MOTEUR	MOTOR CONDENSATOR
<b>Y</b>	RELAIS MOTEUR	MOTOR RELAY

**P02**

**COMPACT  
3200 - 3200 XL**

**JEU DE DISQUES**



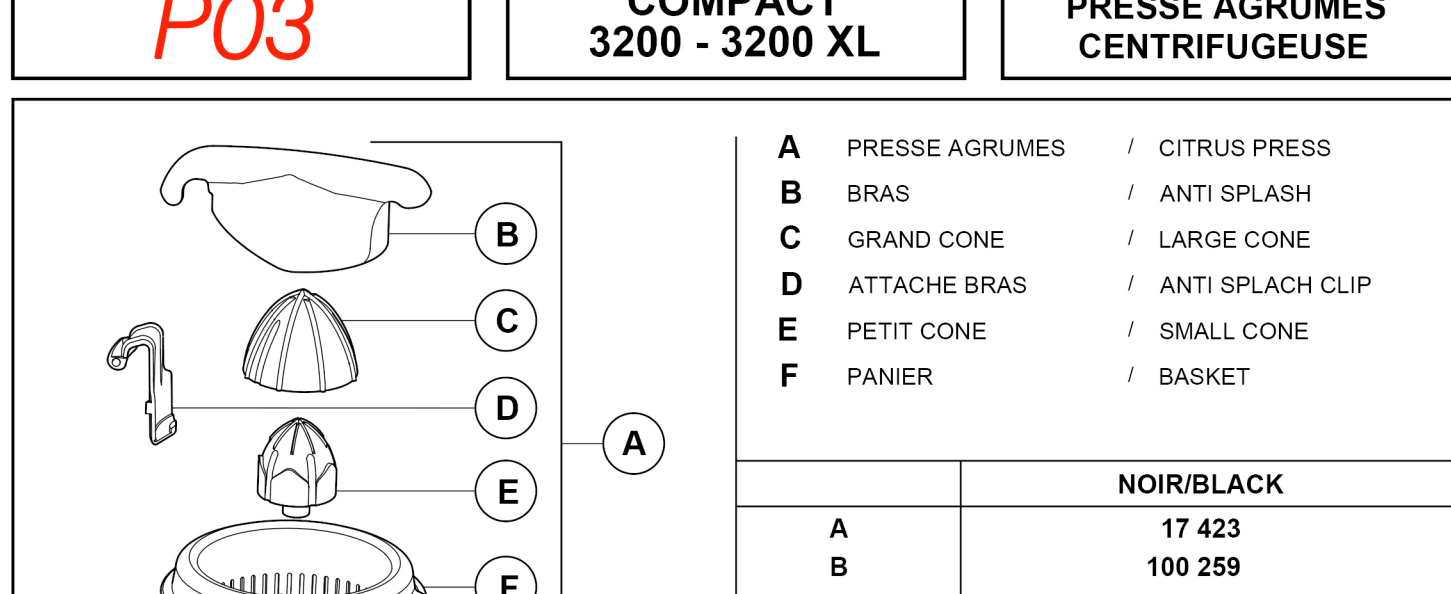
Maj : 01/2019 | REV : u

Index	Pièce / Part	Désignation	Description
1	17 366	DISQUE RAPEUR 2 mm	GRATING DISC 2 mm
2	17 367	DISQUE RAPEUR 4 mm	GRATING DISC 4 mm
3	17 368	DISQUE RAPEUR 6 mm	GRATING DISC 6 mm
4	17 431	DISQUE EMINCEUR 1 mm	SLINCING DISC 1 mm
5	17 369	DISQUE EMINCEUR 2 mm	SLINCING DISC 2 mm
6	17 370	DISQUE EMINCEUR 4 mm	SLINCING DISC 4 mm
7	17 371	DISQUE EMINCEUR 6 mm	SLINCING DISC 6 mm
8	17 365	DISQUE FRITES	FRENCH FRY DISC
9	17 373	DISQUE JULIENNE	JULIENNE DISC
10	17 018	DISQUE ONDULE	FLUTED DISC
11	17 372	DISQUE PARMESAN	PARMESAN DISC
12	17 426	DISQUE RADIS	RADIS DISC
13	17 016	DISQUE TAGLIATELLE 2X8mm	WIDE JULIENNE DISC
14	17 017	DISQUE TAGLIATELLE 2X12mm	EXTRA WIDE JULIENNE
15	17 363	EMINCEUR-RAPEUR 2 mm	SLINCING-GRATING DISC 2 mm
16	17 364	EMINCEUR-RAPEUR 4 mm	SLINCING-GRATING DISC 4 mm
17	17 430	DISQUE EMINCEUR 1 - RAPEUR 2	SLINCING 1 - GRATING 2 DISC
18	17 653	COFFRET CREATIVE	CREATIVE SLINCING DISC
19	100 027	BOITE DE RANGEMENT 4 DISQUES	BOX 4 DISC

**P03**

**COMPACT  
3200 - 3200 XL**

**PRESSE AGRUMES  
CENTRIFUGEUSE**

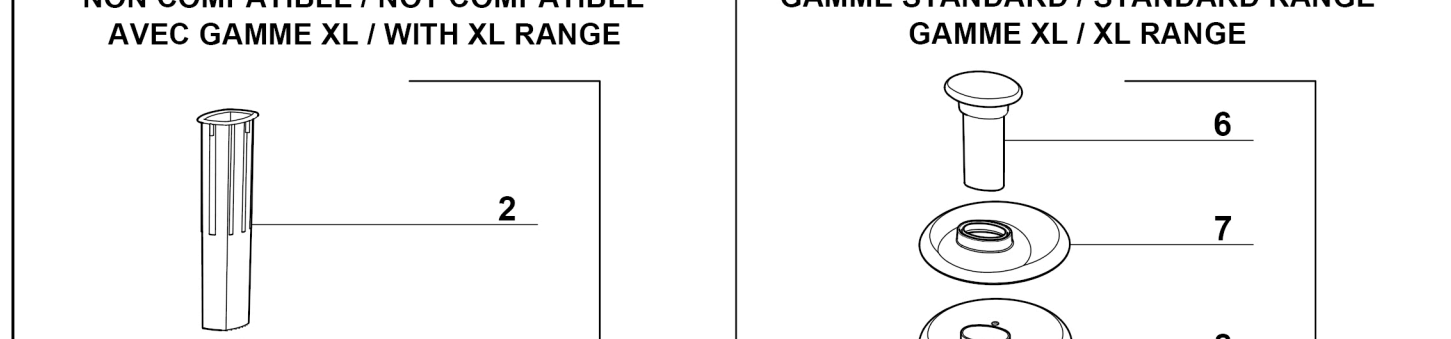


<b>A</b>	PRESSE AGRUMES	/ CITRUS PRESS
<b>B</b>	BRAS	/ ANTI SPLASH
<b>C</b>	GRAND CONE	/ LARGE CONE
<b>D</b>	ATTACHE BRAS	/ ANTI SPLACH CLIP
<b>E</b>	PETIT CONE	/ SMALL CONE
<b>F</b>	PANIER	/ BASKET

	NOIR/BLACK
<b>A</b>	17 423
<b>B</b>	100 259
<b>C</b>	100 258
<b>D</b>	100 262
<b>E</b>	100 892
<b>F</b>	100 264

**NON COMPATIBLE / NOT COMPATIBLE  
AVEC GAMME XL / WITH XL RANGE**

**GAMME STANDARD / STANDARD RANGE  
GAMME XL / XL RANGE**



**KIT CENTRIFUGEUSE / JUICE EXTRACTOR KIT**

**KIT VITAMINE / VITAMIN KIT**

Index	Pièce / Part	Désignation	Description
1	17 361	KIT CENTRIFUGEUSE	JUICE EXTRACTOR KIT
2	100 493	POUSSOIR	PUSHER
3	100 492	TUBE DE CENTRI	JUICE EXTRACTOR TUBE
4	100 359	PANIER CENTRI	JUICE EXTRACTOR BASKET
5	17 651	KIT VITAMINE	VITAMIN KIT
6	104 468	POUSSOIR	PUSHER
7	107 725	ENTONNOIR	FUNNEL
8	106 535	COUVERCLE	LID
9	101 057	OUTIL PRESOIR	PRESS TOOL
10	107 717	PANIER CENTRI + COLLERETTE	JUICE EXTRACTOR BASKET
11	107 643	COLLERETTE	COLAR

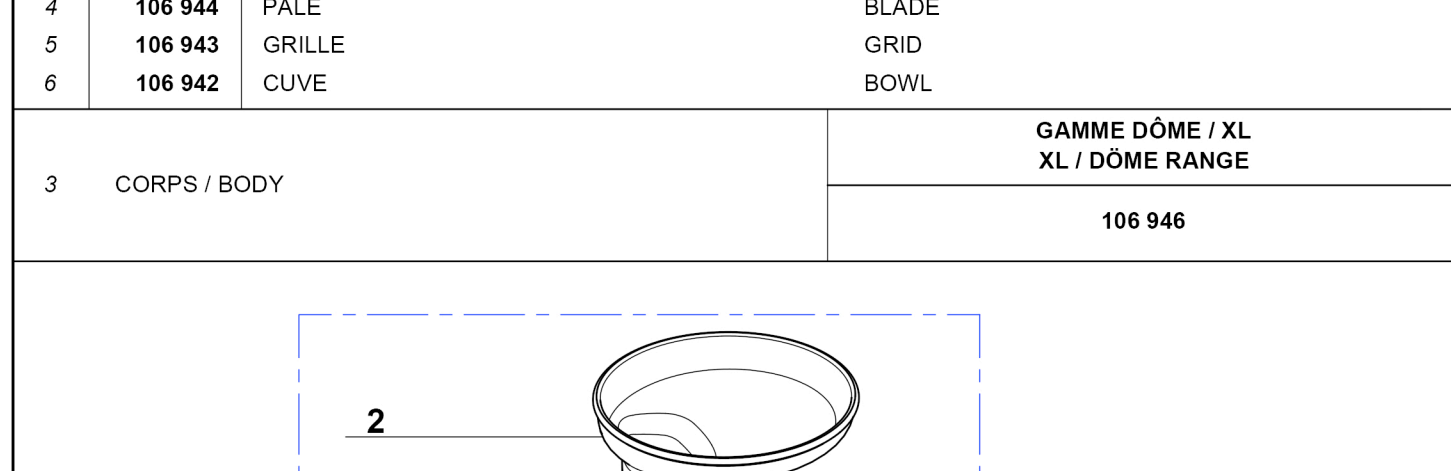
Maj : 01/2019 | REV : u

**P04**

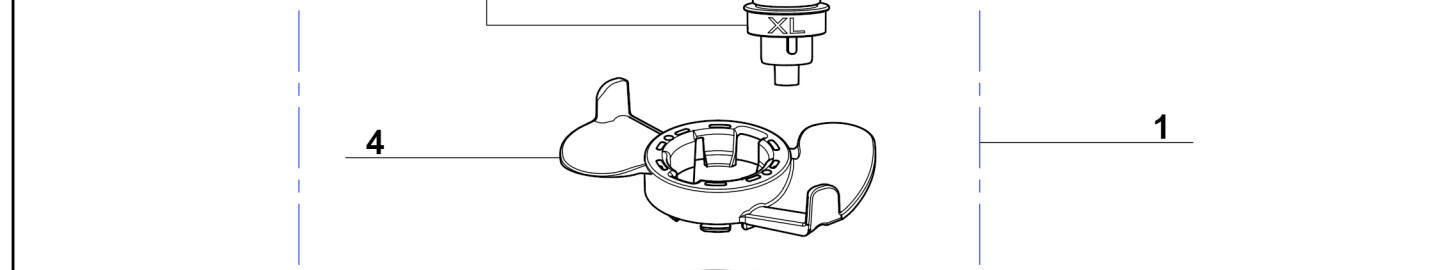
**COMPACT  
3200 - 3200 XL**

Index	Pièce / Part	Désignation	Description
1	17 040	COFFRET SAVEUR D'AUTREFOIS	THE MASH AND PUREE KIT
2	106 941	PANTONNOIR	FUNNEL
4	106 944	PALE	BLADE
5	106 943	GRILLE	GRID
6	106 942	CUVE	BOWL

	GAMME DÔME / XL XL / DÔME RANGE
3 CORPS / BODY	106 946



Index	Pièce / Part	Désignation	Description
6	17 453	BLENDERMIX	BLENDERMIX



Maj : 01/2019 | REV : u

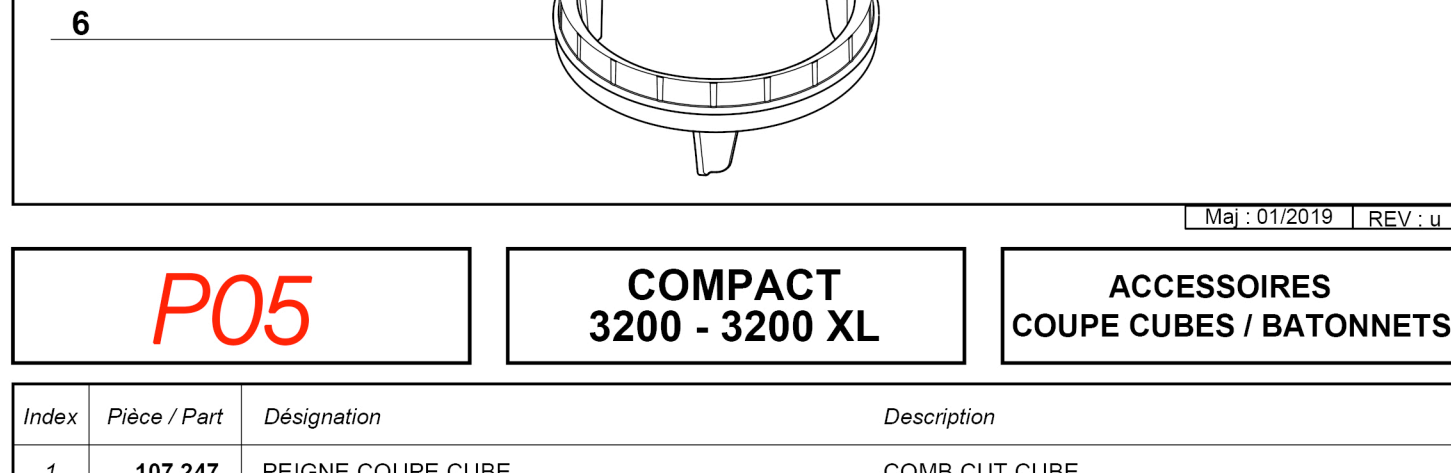
**P05**

**COMPACT  
3200 - 3200 XL**

**ACCESSOIRES  
COUPE CUBES / BATONNETS**

Index	Pièce / Part	Désignation	Description
1	107 247	PEIGNE COUPE CUBE	COMB CUT CUBE
2	107 241	PETIT POUSSOIR COUPE CUBE	SMALL PUSHER
3	107 240	GRAND POUSSOIR COUPE CUBE	LARGE PUSHER
4	107 246	GRILLE 10x10 COUPE CUBE	GRID 10x10
5	17 473	DISQUE EMINCEUR 10mm	SLINCING DISC 10mm

**UNIQUEMENT POUR GAMME XL  
ONLY FOR XL RANGE**



Maj : 01/2019 | REV : u